

**CONCOURS EXTERNE, INTERNE ET DE 3<sup>ème</sup> VOIE  
DE TECHNICIEN PRINCIPAL TERRITORIAL DE 2<sup>e</sup> CLASSE**

**SESSION 2020**  
*REPORTÉE À 2021*

**ÉPREUVE DE RAPPORT AVEC PROPOSITIONS OPÉRATIONNELLES**

ÉPREUVE D'ADMISSIBILITÉ :

**Rédaction d'un rapport technique portant sur la spécialité au titre de laquelle le candidat concourt. Ce rapport est assorti de propositions opérationnelles.**

Durée : 3 heures  
Coefficient : 1

**SPÉCIALITÉ : SERVICES ET INTERVENTION TECHNIQUES**

**À LIRE ATTENTIVEMENT AVANT DE TRAITER LE SUJET :**

- ♦ Vous ne devez faire apparaître aucun signe distinctif dans votre copie, ni votre nom ou un nom fictif, ni initiales, ni votre numéro de convocation, ni le nom de votre collectivité employeur, de la commune où vous résidez ou du lieu de la salle d'examen où vous composez, ni nom de collectivité fictif non indiqué dans le sujet, ni signature ou paraphe.
- ♦ Sauf consignes particulières figurant dans le sujet, vous devez impérativement utiliser une seule et même couleur non effaçable pour écrire et/ou souligner. Seule l'encre noire ou l'encre bleue est autorisée. L'utilisation de plus d'une couleur, d'une couleur non autorisée, d'un surligneur pourra être considérée comme un signe distinctif.
- ♦ Le non-respect des règles ci-dessus peut entraîner l'annulation de la copie par le jury.
- ♦ Les feuilles de brouillon ne seront en aucun cas prises en compte.

**Ce sujet comprend 29 pages.**

**Il appartient au candidat de vérifier que le document comprend  
le nombre de pages indiqué.**

*S'il est incomplet, en avertir le surveillant.*

Vous êtes technicien principal territorial de 2<sup>e</sup> classe, responsable du service maintenance des espaces publics de la commune de Techniville (25 000 habitants) qui gère 20 aires collectives de jeux.

Dans un premier temps, le directeur des services techniques vous demande de rédiger à son attention, exclusivement à l'aide des documents joints, un rapport technique sur la sécurité des aires collectives de jeux.

**10 points**

Dans un deuxième temps, il vous demande d'établir un ensemble de propositions opérationnelles visant à assurer le suivi et la maintenance des aires collectives de jeux de Techniville.

*Pour traiter cette seconde partie, vous mobiliserez également vos connaissances.*

**10 points**

**Liste des documents :**

- Document 1 :** « Ce que vous devez savoir sur l'implantation d'une aire de jeux à usage collectif » - *cdd.fr* - consulté en janvier 2021 - 4 pages
- Document 2 :** « Aires collectives de jeux : la réglementation » - Clément Dartois - *Fiches Pratiques Techniques n° 140 de Techni.Cités* - juin-juillet 2010 - 4 pages
- Document 3 :** « Les aires de jeux, une vigilance particulière pour une sécurité maximum » - *economie.gouv.fr* - 26 juillet 2016 - 4 pages
- Document 4 :** « La sécurité des aires collectives de jeux : L'entretien et la maintenance » - *economie.gouv.fr* - 1<sup>er</sup> janvier 2009 - 3 pages
- Document 5 :** « Narbonne expérimente une aire de jeux interactive » (extraits) - Jean-Christophe Poirot - *lagazette.fr* - 23 juillet 2014 - 1 page
- Document 6 :** « Lettre n° 11 : Aires de jeux collectives : sécurité et responsabilité » - Gaël Gasnet - *lalettredeadministrationgenerale.com* - 11 mars 2016 - 2 pages
- Document 7 :** « Totem mortel » - *observatoire-collectivites.org* - consulté le 6 novembre 2019 - 2 pages
- Document 8 :** « Les aires de jeux ont beaucoup évolué » - Emmanuelle Lucas - *la-croix.com* - 15 novembre 2016 - 1 page
- Document 9 :** « Des aires de jeux attrayantes et sécurisées » (extraits) - Carine Lenfant - *lemoniteur.fr* - 1<sup>er</sup> mars 2006 - 4 pages
- Document 10 :** « Aires collectives de jeux : Les règles à connaître » - *economie.gouv.fr* - juin 2020 - 2 pages

**Documents reproduits avec l'autorisation du C.F.C.**

*Certains documents peuvent comporter des renvois à des notes ou à des documents non fournis car non indispensables à la compréhension du sujet.*

# CE QUE VOUS DEVEZ SAVOIR SUR L'IMPLANTATION D'UNE AIRE DE JEUX À USAGE COLLECTIF

cdld.fr - consulté en janvier 2021

## SÉCURITÉ/NORMES

Depuis le 28 décembre 1998, toutes les aires de jeux, que leurs installations soient antérieures ou postérieures à la publication du décret d'application, doivent répondre aux exigences de sécurité définies par les normes européennes relatives aux aires collectives de jeux et à leurs équipements, soit :

La norme **EN 1176 « équipements aires de jeux »** qui se décline en 7 parties :

- NF EN 1176-1 « exigence de sécurité et méthodes d'essai générales »
- NF EN 1176-2 « exigence de sécurité et méthodes d'essai complémentaires spécifiques aux balançoires »
- NF EN 1176-3 « exigence de sécurité et méthodes d'essai complémentaires spécifiques aux toboggans »
- NF EN 1176-4 « exigence de sécurité et méthodes d'essai complémentaires spécifiques aux téléphériques »
- NF EN 1176-5 « exigence de sécurité et méthodes d'essai complémentaires spécifiques aux manèges »
- NF EN 1176-6 « exigence de sécurité et méthodes d'essai complémentaires spécifiques aux équipements oscillants »
- NF EN 1176-7 « guide d'installation, contrôle, maintenance et utilisation »

Et la norme **EN 1177 « revêtement de surface d'aires de jeux absorbant l'impact »**

Nous vous conseillons de vous procurer l'intégralité de ces textes qui peuvent être obtenus auprès de :

**AFNOR**  
**TOUR EUROPE**  
**92049 PARIS LA DÉFENSE**  
**Tél. : 01 42 91 55 55 / 33 - Fax : 01 42 91 56 56**  
**3616 AFNOR ou www.afnor.fr**

Ces normes définissent, entre autre, les conditions dans lesquelles "les aires collectives de jeux doivent être conçues, implantées, aménagées, équipées et entretenues de manière à ne pas présenter de risque pour la sécurité et la santé de leurs usagers dans le cadre d'une utilisation normale ou raisonnablement prévisible".

Tous les équipements d'aires collectives de jeux que nous proposons sont fabriqués conformément aux spécifications des normes et décrets en vigueur. Ils ont été vérifiés par un laboratoire agréé.



## CE QU'IL FAUT RETENIR

### 1 - SURFACE D'IMPLANTATION

Elle comprend la surface d'encombrement de l'aire de jeux augmentée de la zone de sécurité.

- La distance entre le point extrême de l'équipement de jeux et un obstacle extérieur ou autre équipement de jeu doit être au minimum de 2 mètres (en hauteur également).

Nous vous recommandons d'adapter (dans le sens d'une augmentation) cette distance à la configuration du jeu.

Cette zone de sécurité doit être dépourvue de tout obstacle (bordure en ciment, rocher, arbre etc...) ainsi que de tout autre jeu de plein air (NB: les zones de sécurité de 2 jeux de plein air peuvent se chevaucher).

- il convient de prévoir, en sortie de glissière (toboggan), une aire de sortie de 200 cm en longueur et de 100 cm de chaque côté (pas de pente ni de trou)

### 2 - CHOIX DU LIEU

- prendre en compte les dangers de l'environnement (rivières, routes...) et envisager une clôture et des passages protégés pour éliminer certains risques

- tenir compte de la fréquentation habituelle de l'endroit (circuit VTT, pratique de rollers...) et faire une délimitation pour séparer les activités.

- limiter la difficulté de certains jeux pour les lieux à usage multiple (cour d'école, bords de plage, square pour très jeunes enfants...)

- différencier les zones de jeux en fonction de l'âge des enfants

- prévoir l'aménagement du sol autour du jeu en cas de chute (voir paragraphe suivant)

### 3 - HAUTEUR DE CHUTE LIBRE (NORME NF EN 1177)

La norme définit les matériaux de revêtement de sol placés sous l'aire de jeu en fonction de la hauteur de chute possible depuis l'équipement. Ce qui est à prendre en compte, c'est la distance entre le sol et le point le plus élevé (plancher) qui peut être utilisé par l'enfant lors d'une utilisation normale.

Le sol de réception a pour rôle d'absorber l'impact de chute de l'enfant. Il est recommandé de prévoir une surface amortissante de minimum 150 cm autour du jeu et 200 cm devant la glissière (toboggan).

Le tableau ci-dessous vous permet de connaître les matériaux les plus fréquemment utilisés afin d'amortir les risques de chutes (NB: le béton, le bitume, la pierre... ne sont pas considérés comme amortissants).

Hauteur de chute maximale	natures de sols acceptées	Description nature du sol (1)	Épaisseur mini. de la couche
< = 0,60 mètre	il convient que le sol ait des caractéristiques amortissantes (sans obligation particulière).		
< = 1 mètre	Gazon / terreau naturel à condition qu'ils soient entretenus c'est-à-dire souples		
< = 3 mètres	copeaux de bois <sup>(1)</sup>	de dimension granulométrique comprise entre 5 mm et 30 mm.	30 cm (2)
	fragments d'écorce <sup>(1)</sup>	de dimension granulométrique comprise entre 20 mm et 80 mm.	30 cm (2)
	sable <sup>(1)</sup>	sans argile ou sédiments, lavé, grains de dimension granulométrique comprise entre 0,2 mm et 2 mm	30 cm (2)
	gravier <sup>(1)</sup>	sans argile ou sédiments, arrondis et lavés, de dimension granulométrique comprise entre 2 mm et 8 mm.	30 cm (2)
	surface synthétique amortissante	en fonction d'un indice HIC (voir norme)	variable
> 3 mètres	surface synthétique amortissante	en fonction d'un indice HIC (voir norme)	variable

(1) matériaux convenablement préparés pour l'usage en aires de jeu pour enfants.

(2) nous recommandons une épaisseur de 40 cm pour ces matériaux meubles afin de tenir compte des déplacements en cours d'utilisation.

## LES OBLIGATIONS DU FABRICANT ET DE L'EXPLOITANT

Afin d'aider l'exploitant ou le gestionnaire de l'aire collective de jeux à respecter les prescriptions d'utilisation, de surveillance et de maintenance, dont le respect est obligatoire, chaque jeu est livré avec un dossier technique complet.

Néanmoins, l'exploitant/gestionnaire doit aussi assurer certaines obligations liées à l'exploitation de ces équipements.

### OBLIGATIONS DU FABRICANT

**Fabrication** des équipements conforme aux normes en vigueur

**Marquage des équipements** avec :

- ▶ nom et adresse du fabricant ou de son représentant agréé
- ▶ référence de l'équipement et année
- ▶ marquage du niveau de base (niveau 0)
- ▶ N° et date de la Norme concernée

Fourniture d'un dossier technique complet comprenant :

- ▶ Coordonnées du fabricant/fournisseur (pour toute demande d'instruction ou d'assistance)
- ▶ Nomenclature des pièces détachées livrables
- ▶ Recommandations pour l'implantation, la maintenance et des consignes de sécurité
- ▶ Attestation de conformité
- ▶ Notice de montage (assemblage, scellement...)
- ▶ Représentations graphiques des zones de sécurité, surfaces amortissantes et disposition des plots bétons en cas d'implantation sur sol fluide.
- ▶ Fiche d'inspection et d'intervention

### OBLIGATIONS DE L'EXPLOITANT/GESTIONNAIRE

**Affichage pour l'information des utilisateurs**

- ▶ tranche d'âge
- ▶ risques encourus
- ▶ surveillance
- ▶ nom, adresse, téléphone de l'exploitant

**Plan de l'implantation des équipements**

**Plan d'entretien et de maintenance** des équipements installés

Tenue d'un registre de contrôle (date, nature et résultat)

**Conservation du dossier technique** du fabricant pour présentation en cas de contrôle

## ORGANISMES DE CONTRÔLE AGRÉÉS

Si vous souhaitez faire un bilan de conformité aux normes de vos aires de jeux vous pouvez vous adresser à différents organismes tels que :

- Laboratoire National d'Essai (LNE) à Paris - 75
- Laboratoire Pourquy à Lyon - 69
- Laboratoire Wolf à Clichy - 92
- L'APAVE de votre région
- DGCCRF (Ministère des Finances)

- ...

## SCELLEMENT DES JEUX AU SOL

La fixation du jeu au sol dépend de la nature du sol sur lequel il doit être implanté :

- ▶ sol fluent (Gazon, terreau naturel, fragment d'écorce, copeaux de bois, sable, gravier)
- ▶ sol synthétique amortissant ( dalles caoutchouc ou sol coulé)

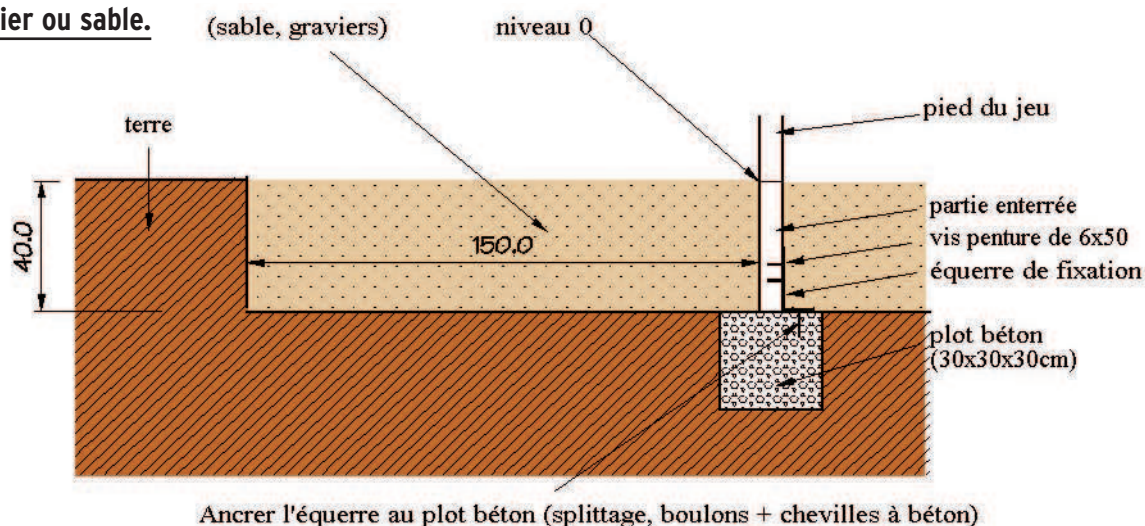
### 1. Scellement sur sol fluent

Les pieds de la structure sont rallongés de 40 cm, permettant ainsi le scellement du jeu sur des plots bétons (30 x 30 x 30 cm minimum) à l'aide d'équerres (fournies) conformément aux exigences de sécurité.

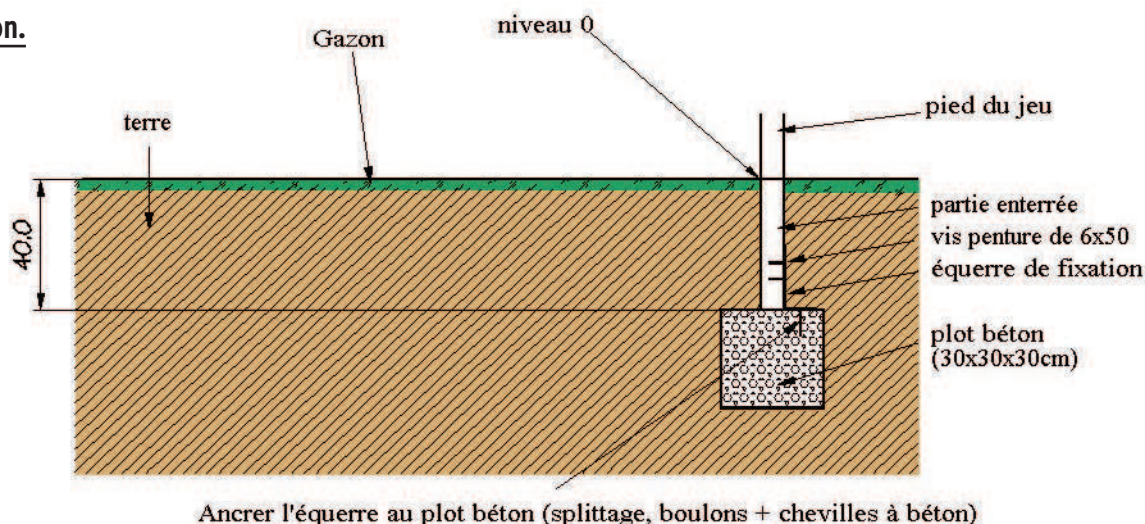
Ces équerres sont fixées sur les pieds par des vis pentures (fournies) et ensuite sur les plots bétons avec des chevilles à expansion, splittage ou autres (non fournies).

Pour certains éléments tels que les escaliers, glissières il faut utiliser des ferrures de rallongement (fournies).

#### Scellement pour sol gravier ou sable.



#### Scellement pour sol gazon.

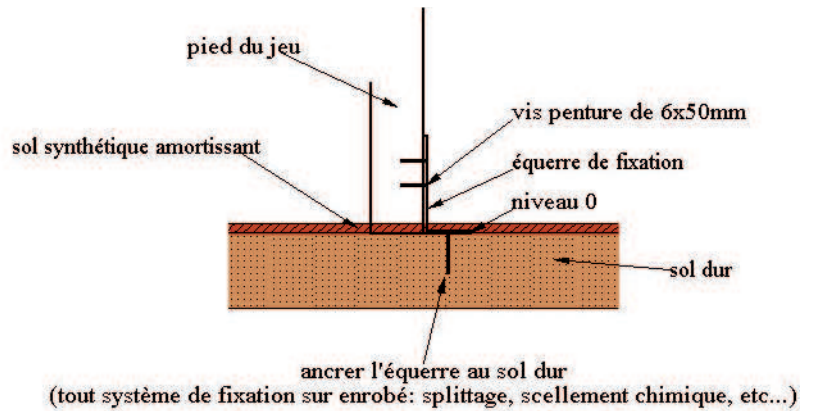


### LE CONSEIL DE CDLD

La venue d'un enfant sur une aire de jeux doit également être un moment privilégié pour les mamans ou accompagnateurs. Aussi, nous vous recommandons de prévoir à proximité, des zones ombragées ainsi que du mobilier type bancs, tables bancs et poubelles. (Voir pages 98 et suivantes)

**2. Scellement sur sol synthétique**

Dans le cas d'un sol synthétique il convient de fixer les pieds du jeu directement sur le sol dur (dalle béton).  
Le sol sera coulé ou les dalles découpées autour du pied.

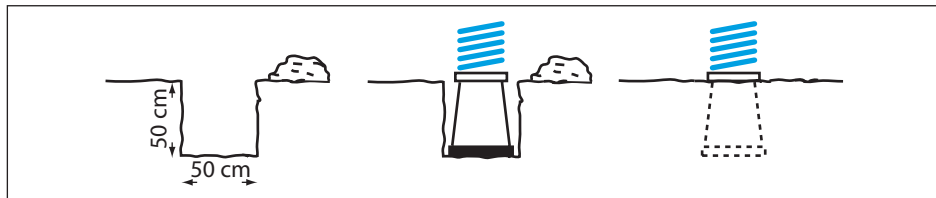
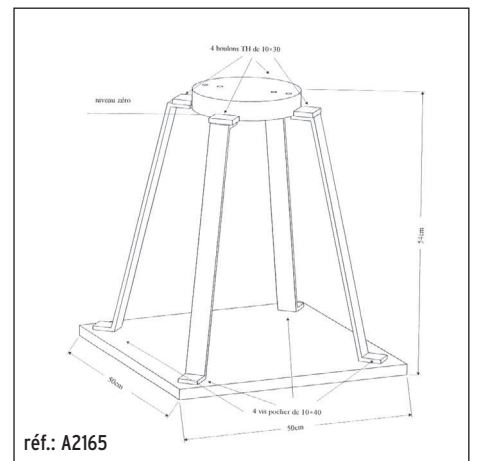


**FIXATIONS DES JEUX SUR RESSORT**

**1. Scellement sur sol fluent**

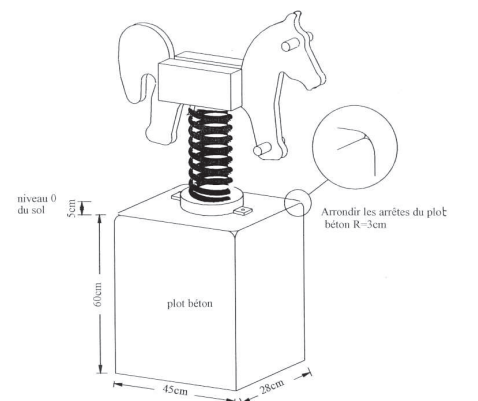
**Scellement du jeu avec tabouret de scellement (recommandé sur sol fluent)**

Visser le support de jeu sur ressort aux 4 pattes avec 4 boulons TH de 10x30  
Visser les 4 pattes au panneau avec 4 vis poëlier de 10 x 40  
Monter le jeu sur le tabouret  
Positionner l'ensemble dans le trou de façon à ce que le niveau 0 corresponde au niveau du sol  
Remplir le trou de terre (NB: pas de béton) sol jusqu'au niveau 0



**Autre type de scellement du jeu sur sol fluent**

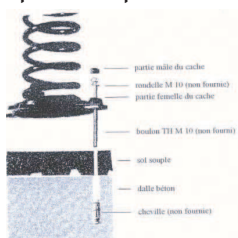
Le jeu est livré avec un socle à fixer sur le plot béton  
Réaliser un plot béton de 45 x 28 x hauteur 60 cm  
Arrondir les arrêtes du plot béton  
La surface supérieure du plot béton doit se trouver à - 5 cm du niveau 0  
Visser le jeu sur le plot béton comme décrit ci-après



**2. Scellement sur sol dur**

Dans ce cas, nous vous recommandons d'installer les jeux sur des revêtements amortissants (dalles ou sol coulé)

Mettre en place le jeu et percer dans le béton aux 4 points de fixation du socle.  
Après avoir placé la cheville dans le perçage, visser le jeu au sol en respectant l'ordre des différentes pièces (voir schéma) pour finir par mettre en place les caches plastiques :



- ▶ cheville (non fournie)
- ▶ boulon TH M10\* (non fourni)
- ▶ partie femelle du cache
- ▶ rondelle M10 (non fournie)
- ▶ partie mâle du cache

\* adapter la longueur du boulon à l'épaisseur du sol souple à traverser

# FICHES Pratiques TECHNIQUES

Pour consulter les autres fiches pratiques, vous abonner ou pour tout renseignement : [www.territorial.fr](http://www.territorial.fr) ou 04 76 65 93 78



de Techni.Cités

SPORT - LOISIRS - CULTURE

Réf. 11/09

Cette fiche est une mise à jour. Elle annule et remplace la précédente référence 11/09 de juin 1997.

## Aires de jeux : la réglementation

### LA PROBLÉMATIQUE...

**Les collectivités territoriales ont en charge une grande part des aires de jeux et de leurs équipements. Leur nécessaire sécurité renforcée par l'évolution de la réglementation avait imposé (et souvent dans des délais très courts) un examen attentif de leur état et leur mise en conformité pour le 26 juin 1997. Depuis, de nouveaux textes ont complété les différentes normes, notamment en transposant les normes européennes. L'objet de cette fiche est donc de rappeler l'ensemble de ces normes et la réglementation dans le domaine des aires de jeux.**

Les obligations concernant la sécurité des aires collectives de jeux relèvent de l'application du Code de la consommation (loi n° 83-949 du 26 juillet 1983, JO du 27 juillet 1983), dont un article précise :

« Les produits et les services doivent, dans des conditions normales d'utilisation ou dans d'autres conditions raisonnablement prévisibles par le professionnel, présenter la sécurité à laquelle on peut légitimement s'attendre et ne pas porter atteinte à la sécurité des personnes. »

Par conséquent, il n'existe pratiquement pas de différence pour les jeux qui sont implantés dans les cours d'école, dans des aires de jeux ou dans les enceintes sportives. Les décrets d'août 1994 et de décembre 1996 ont fait franchir un pas décisif vers la sécurité tant pour les sols sportifs que pour les équipements et les jeux d'enfants.

Les collectivités territoriales doivent être particulièrement attentives face à la foison de catalogues qu'elles reçoivent pour faire les choix du matériel. Ce dernier doit présenter toutes les garanties imposées par l'ensemble des décrets. Or, il faut savoir que, selon

une enquête du ministère de l'Industrie, certains équipements proposés dans les catalogues présentent des anomalies.

Par ailleurs, les accidents montrent que la sécurité est surtout liée au contrôle régulier des jeux ; c'est le manque d'entretien qui en est, le plus souvent, la principale cause.

### LES NORMES

Ces normes ne sont que des outils servant à évaluer, vérifier et contrôler les exigences générales de sécurité, mais leur respect **est fortement conseillé...** et il permet au gestionnaire de s'approcher d'une plus grande sécurité.

#### *La norme NF S 54-201 : aptitude à l'emploi (février 1992)*

Elle « définit les caractéristiques d'aptitude à l'emploi et de sécurité des jeux à usage collectif ».

Il est nécessaire de préciser qu'elle concerne les équipements fixés au sol pour enfants de trois ans et plus.

La transposition des normes européennes	
Norme NF EN 1176-1 à NF EN 1176-11	Sur les équipements et sols d'aires de jeux (parutions de juillet 2008 à décembre 2008)
Norme NF EN 1177	Sur les sols d'aires de jeux absorbant l'impact (parution en octobre 2008)
Norme NF EN 52-400	Sur les points de fixation des équipements de jeux (parution en avril 2005)
Norme NF EN 14960	Sur les équipements de jeux gonflables (parution en janvier 2007)
Norme AC S 54-209 de mai 2005	Réalisation de sols synthétiques de sécurité et leurs supports pour aires de jeux – Cahier des charges

**Les principaux chapitres de la norme sont les suivants :**

- Exigences générales de construction :
  - respect d'espaces entre différents composants pour éviter tous risques de coincement de doigts ou de têtes (pour éviter tous risques de coincement de têtes, à partir d'une hauteur de 60 cm, les espaces doivent être inférieurs à 11 cm ou supérieurs à 23 cm) ;
  - finition sécurisante d'éléments bois ou autres évitant tous risques de coupures ou de retenue de partie de vêtements (exemple : des problèmes de têtes de vis apparentes ou de bords coupants ne doivent pas apparaître) ;
  - hauteurs de balustrades, inclinaison d'échelles, etc.
  - implantation et installation : par exemple, la protection des fondations pour ne pas présenter de dangers, respect de zones de sécurité autour des jeux, sols amortissants adaptés à la hauteur des jeux, etc.
  - installation, maintenance, informations diverses : respect des consignes de montage suivant le plan fourni par le fabricant, entretien périodique permettant une meilleure longévité des équipements, marque du fabricant apposée sur les jeux, etc.

• Comment prévoir les sols amortissants ?

La norme NF S 54-209 précise que des sols amortissants doivent être placés sous les équipements de jeux. Ces sols doivent être non dégradables.

• Dimensions des zones à recouvrir

Les seules indications précises en termes de dimensions sont fournies pour les glissières de toboggans (norme NF S 54-202 : 1,50 m en trois dimensions aux arrivées) et pour les manèges (norme NF S 54-204 : 1,50 m sur tout le pourtour).

Pour tous les autres équipements de jeux, les dimensions sont celles que les fabricants préconisent, mais la norme NF S 54-205 sur les surfaces à utiliser a harmonisé tout cela.

Après renseignements pris auprès des bureaux de contrôle agréés par le ministère de l'Industrie, la logique serait de prévoir une surface en sol amortissant égale à la hauteur de chute libre de l'équipement (cela signifie que pour un jeu ayant 2 mètres de hauteur de chute libre, il faut prévoir 2 mètres de sol amortissant à la périphérie).

• Épaisseur des sols

Tous les jeux ont une hauteur de chute libre et doivent être protégés par des sols souples de capacité amortissante appropriée.

Des tests communiqués par les fabricants de sols amortissants permettent de choisir l'épaisseur nécessaire en fonction de la hauteur de chute de l'équipement. Il ne faut pas oublier de le réclamer auprès de votre fournisseur.

Hormis les dalles amortissantes ou le sol amortissant coulé en place qui semblent constituer un des meilleurs supports de sol amortissant (épaisseur égale et durable dans le temps car non dégradable), d'autres supports peuvent être utili-

sés : terreau naturel dur, pelouse humide, écorces, sable ; mais ces supports ont l'inconvénient de présenter des propriétés amortissantes instables dans le temps et n'offrent donc pas des conditions de sécurité optimales. Il peut aussi être envisagé du gravillon roulé qui garde son élasticité mais ne pose pas les problèmes d'hygiène du sable ; l'inconvénient est de « râper les genoux ».

*La norme NF S 54-202 : toboggans pour enfants (novembre 1995)*

**Les principaux chapitres de la norme sont les suivants :**

- Définitions et différenciation de types de glissières :
  - mode d'installation : glissières sur talus « intégrées au relief », glissières adaptées à une échelle métallique ;
  - forme de la glissière : à vagues, hélicoïdales, etc.

• Les exigences de sécurité à respecter

À titre d'exemple : inclinaison maximale, protections latérales, barre de retenue obligeant l'enfant à s'asseoir, etc.

La nature des matériaux utilisés a également son importance : le décret du 10 août 1994 précise à l'alinéa « f » : « les matériaux employés pour les équipements ne doivent pas être susceptibles de provoquer de brûlures, soit par friction, soit par contact ». Il faut alors déconseiller les glissières métalliques de toute nature, qui, bien que respectant l'orientation préconisée dans la norme, deviennent brûlantes par l'effet du soleil.

*La norme NF S 54-203 : équipements fixés au sol/essais mécaniques (novembre 1995)*

L'objectif vise simplement à définir « des essais mécaniques permettant d'évaluer la résistance des éléments constitutifs des jeux ».

Notons, toutefois, que cette norme contient certains essais que certains bureaux de contrôle mettent en application pour s'assurer que l'équipement est conforme en tout point à la norme NF S 54-201 homologuée et applicable.

*La norme NF S 204 : tourniquets pour enfants (novembre 1995)*

**Les principaux chapitres de la norme sont les suivants :**

- Exigences générales de construction
  - À titre d'exemple : jupe de protection interdisant l'accès sous le manège, plateau plein et circulaire, etc.
  - Sols de réception adaptés avec dimensions précises à respecter.
- Installation, notice, marquage
  - Tous les critères à prendre en compte sont ceux qui sont déjà définis dans la norme NF S 54-209.



► *La norme FD S 54-206 : implantation et conception des bacs à sable (septembre 1998)*

Cette norme vise à définir des critères précis en matière de choix et d'entretien du sable de remplissage.

*La norme NF S 54-207 : hygiène des bacs à sable (mars 1996)*

Cette norme définit les conditions dans lesquelles doivent s'effectuer les contrôles parasitologiques et bactériologiques évoqués dans la norme d'avril 1995, ainsi que les seuils à respecter (voir *Fiche pratique technique* référencée 11-08 « Hygiène et entretien des bacs à sable »).

## LA LÉGISLATION

Deux décrets régissent à ce jour les aires de jeux.

**Le décret n° 94-699 du 10 août 1994** fixant les exigences générales de sécurité aux équipements d'aires collectives de jeux (applicables au 1<sup>er</sup> janvier 1995).  
Ce texte concerne les fabricants et les installateurs.

**Le décret n° 96-1136 du 18 décembre 1996** fixant les prescriptions de sécurité relatives aux aires de jeux collectives.  
On y trouve :

- une tentative de définition de l'aire de jeux ;
- la conception - le choix du site - les aménagements ;
- les matériaux de réception ;
- les problèmes d'entretien, de maintenance ;
- l'exploitation par le gestionnaire avec les exigences lors des contrôles par la DGCCRF.

*L'implantation d'une aire de jeux (article 1 du décret n° 96-1136)*

« On entend par aire collective de jeux toute zone, y compris celle implantée dans un parc aquatique ou parc d'attraction, spécialement aménagée et équipée pour être utilisée, de façon collective, par des enfants à des fins de jeux ».

« Les aires collectives de jeux situées dans l'enceinte d'établissements accueillant des enfants et dont les équipements sont susceptibles d'être utilisés par ceux-ci à des fins de jeux ».

Les cours d'écoles sous soumises aux présents décrets notamment en raison de leur poly-utilisation en dehors des heures scolaires et même durant les heures scolaires, où la réglementation devra être respectée. Sont exclus les fêtes foraines, les salles et les terrains de sports mais pas les piscines et autres lieux ludiques.

Dans ce cadre, il faut donc se poser quelques questions sur la délimitation de l'aire de jeux.

Plusieurs systèmes sont envisageables : un trait à la chaux, des rondins, des balustrades, des grillages... Beaucoup de personnes pensent que c'est une zone qui peut être fermée, afin d'avoir plus de sécurité et mettre le gestionnaire à l'abri de toutes interprétations, en cas d'incidents ou d'accidents, car les personnes qui fréquentent ces lieux doivent être renseignées des dangers encourus sur les aires de jeux...

La délimitation est également destinée à décourager la fréquentation des animaux, la pollution du site, mais aussi à conserver les enfants dans un espace qui n'est pas facile à surveiller et qui minimise les risques quand ceux-ci échappent à la surveillance de ceux qui l'accompagnent.

### *Choix du site*

Le choix du site est important : selon le lieu d'implantation, les risques seront plus ou moins grands (par exemple, circulation de véhicules).

De même, le choix des arbres et des plantes présents dans l'aire de jeux devront ne pas être source d'accidents pour les enfants (racines d'arbres, espèces piquantes...). À ce sujet, l'Afnor peut donner la liste des végétaux préconisés selon les régions.

Le choix et l'aménagement des aires de jeux devront être opérés de façon à éviter tout risque d'accident dû à la circulation automobile, à la présence d'une pièce d'eau ou, de façon générale, à tout obstacle n'ayant pas de fonction ludique.

## LES EXIGENCES DE SÉCURITÉ

Celles-ci concernent à la fois les équipements et les aires de jeux.

### *La vente des équipements*

Elle est réglementée par le décret du 10 août 1994.

Il est interdit de fabriquer, d'importer, de détenir en vue de la vente, de mettre en vente, de vendre, de distribuer à titre gratuit et de donner en location des équipements d'aires collectives de jeux qui ne satisfont pas aux prescriptions du décret n° 94-699 du 10 août 1994.

**Par équipements d'aires collectives de jeux s'entendent** des matériels et ensemble de matériels destinés à être utilisés par des enfants à des fins de jeu, quel que soit le lieu de leur implantation. Ne sont toutefois pas soumis aux dispositions du décret les équipements forains, les équipements aquatiques et les équipements destinés, par leurs caractéristiques, à un usage exclusivement familial.

Les équipements d'aires collectives de jeux doivent **satisfaire aux exigences de sécurité du décret cité**.

Le respect des exigences de sécurité est attesté par la mention « conforme aux exigences de sécurité », apposée par

les soins du fabricant ou de l'importateur, de manière visible, lisible et indélébile sur l'équipement et sur son emballage.

Le fabricant ou l'importateur appose, également, **de manière visible, lisible et indélébile** :

- sur l'équipement et sur son emballage, son nom ou sa raison sociale ou sa marque de commerce, son adresse et une mention permettant d'identifier le modèle ;
- sur l'équipement, les avertissements nécessaires à la prévention des risques inhérents à son utilisation.

Peuvent comporter la mention « conforme aux exigences de sécurité », les seuls équipements d'aires collectives de jeux qui satisfont **à l'une des deux obligations suivantes** :

- avoir été fabriqués conformément aux normes de sécurité françaises ou étrangères les concernant, dont les références sont publiées au *Journal officiel de la République française*. Dans ce cas, le responsable de la première mise sur le marché des équipements tient à la disposition des agents chargés du contrôle un dossier comprenant une description détaillée du produit et des moyens par lesquels le fabricant s'assure de la conformité de sa production aux normes susmentionnées, ainsi que l'adresse des lieux de fabrication ou d'entreposage. Il est conseillé que le certificat de conformité donné par le fabricant soit délivré par un laboratoire de contrôle agréé ;
- tout équipement doit être accompagné d'une notice d'emploi, de montage, d'installation et d'entretien. Cette notice précise l'âge minimal des enfants auxquels l'équipement est destiné et comporte des mentions d'avertissement relatives aux risques liés à son utilisation.

### *Les équipements et les jeux*

**Certaines dispositions sont communes à tous les équipements :**

- les différentes parties des équipements et leurs raccords doivent pouvoir résister aux contraintes auxquelles ils sont soumis lors d'une utilisation normale. Les matériaux employés doivent avoir une durée de vie tenant compte de la spécificité des aires collectives de jeux, en particulier des processus de fatigue, de vieillissement, de corrosion, d'usure, de fréquentation et d'implantation ;
- les surfaces de zones accessibles des équipements ne doivent comporter ni pointes, ni arêtes saillantes, ni bavures ou surfaces rugueuses, susceptibles d'occasionner des blessures ou des strangulations, **en un mot les jeux doivent être conformes aux normes** ;
- les angles et ouvertures au voisinage des zones dans lesquelles des mouvements incontrôlés du corps sont prévisibles ne doivent pas présenter de risque d'accrochage ou de coincement des parties du corps ou des vêtements. De même, les équipements ne doivent pas comporter de parties mobiles à ouverture variable, dans lesquelles certaines parties du corps peuvent se faire coincer (NF S 54 209) ;
- les parties d'équipements élevées doivent être correcte-

ment protégées pour éviter le risque de chute accidentelle (NF S 54 209) ;

- les éléments, mobiles ou statiques, d'équipements susceptibles d'entrer en contact avec certaines parties du corps au cours d'une utilisation raisonnablement prévisible doivent avoir des angles arrondis ;
- l'émission par les équipements de substances dangereuses doit être limitée de manière à être sans effet sur les enfants ou à réduire ces effets à des proportions non dangereuses ;
- les matériaux employés pour les équipements ne doivent pas être susceptibles de provoquer des brûlures, soit par friction, soit par contact (attention aux vêtements synthétiques) ;
- les équipements doivent être conçus de manière que, quelles que soient les circonstances, les adultes puissent accéder à tous les endroits où les enfants sont susceptibles de se trouver.

**D'autres dispositions sont spécifiques à certains types d'équipements**

**Toboggan :**

- la glissière doit être conçue de telle manière que la vitesse de descente soit raisonnablement réduite en fin de trajectoire ;
- les accélérations de la vitesse du corps résultant des variations de la courbure du toboggan doivent être limitées afin de ne pas provoquer d'accidents dus au rebondissement et d'éviter que les enfants soient projetés hors de la trajectoire ;
- la partie glissante du toboggan doit être d'accès facile ;
- l'entrée de la glissière doit être conçue de manière à décourager toute tentative d'accès en position debout ;
- l'orientation du toboggan sera importante (exposition permanente au soleil à éviter).

**Équipements comportant des éléments rotatifs :**

- les éléments rotatifs doivent être conçus de telle manière que les risques de blessures, quand l'enfant tombe de l'élément rotatif ou le quitte alors qu'il est en mouvement, soient réduits au minimum ;
- les espaces entre les éléments rotatifs et les structures statiques environnantes ne doivent pas permettre l'introduction de parties du corps susceptible d'entraîner le happement de l'enfant par l'élément rotatif.

**Équipements comportant des éléments de balancement**

Tous les éléments de balancement doivent avoir des caractéristiques appropriées d'**amortissement des chocs** afin d'éviter toute lésion irréversible si l'un de ces éléments heurte un enfant.

**Clément Dartois**

*Directeur des services techniques*



<https://www.economie.gouv.fr>

## Direction générale de la concurrence, de la consommation et de la répression des fraudes

# Les aires de jeux, une vigilance particulière pour une sécurité maximum

**Aurélien HAUSER, Chef du bureau logement, immobilier, bâtiment et travaux publics, nous décrit les risques inhérents aux équipements installés dans les aires de jeux. Compte tenu de la vulnérabilité des utilisateurs (jeunes enfants), la mobilisation de la DGCCRF dans ce secteur est essentielle pour assurer une sécurité maximale dans ces espaces publics.**

*© DGCCRF*

## Quels sont les enseignements à tirer des campagnes de contrôles ?

La DGCCRF procède régulièrement à des contrôles de la sécurité des aires de jeux destinées aux enfants. Il ressort des bilans de ces contrôles que, globalement, l'état des équipements s'améliore.

Néanmoins, près d'une aire de jeux sur deux présente encore des anomalies plus ou moins importantes.

Les contrôles effectués par la DGCCRF visent à mettre fin, le plus rapidement possible, aux éventuelles situations de danger et à sanctionner sévèrement les pratiques, si elles sont graves. Les mesures de police administrative, susceptibles d'être prises, soit par les enquêteurs, soit par les préfets, peuvent ainsi aller jusqu'à la fermeture d'une aire de jeux dangereuse.

En raison de la vulnérabilité des utilisateurs (jeunes enfants), la DGCCRF attend des exploitants d'aire de jeux qu'ils soient particulièrement attentifs à la prévention des risques. D'ailleurs, un bon entretien réduit non seulement les risques d'accident mais est aussi économiquement avantageux. Les dépenses de maintenance et d'entretien sont, en effet, moins lourdes que celles qui doivent être engagées lorsqu'un équipement est dégradé.

En raison des risques qu'elles peuvent présenter pour les enfants, y compris les très jeunes (chutes, coupures, coincements, etc.), les aires de jeux doivent respecter des exigences de sécurité fixées par la réglementation.

Ces aires de jeux peuvent être installées dans des lieux très divers, tels que jardins publics, écoles, crèches, centres de loisirs, centres commerciaux, parcs, campings...

*Selon l'Institut de veille sanitaire, les aires de sports et de jeux représentaient en 2012 la deuxième cause d'accidents de la vie courante, tous âges confondus.*

## Comment se déroulent les contrôles ?

L'enquête s'effectue habituellement en deux temps : sur site et auprès des gestionnaires des aires de jeux.

Sur place, les enquêteurs vérifient notamment :

- ▶ les équipements : stabilité, implantation, état apparent des matériaux, visserie, marquages... ;
- ▶ l'aménagement : zone de sécurité, matériaux de revêtement et zone de réception, hygiène et propreté, absence de végétaux à risques (épineux, toxiques, etc.), présence de matériels non ludiques potentiellement dangereux (cabanes à outils...) ;
- ▶ l'environnement : proximité de voies routières ou de parcs de stationnement, présence de cours ou de plans d'eau, coexistence avec d'autres activités de sports ou de loisirs...
- ▶ les affichages réglementaires.

Auprès des gestionnaires d'aires collectives de jeux, les enquêteurs prennent connaissance du dossier technique<sup>[1]</sup> des installations afin de vérifier les moyens mis en œuvre pour maintenir les équipements en bon état et s'assurer de la sécurité du service offert.

### Point sur la réglementation

- ▶ Exigences de sécurité en matière d'équipements (matériels) et obligations des professionnels exerçant les activités suivantes : fabrication, importation, détention en vue de la vente, mise en vente, vente, distribution à titre gratuit et location : [décret n° 94-699 du 10 août 1994](#).
- ▶ Exigences de sécurité en matière de prestations de service dans les aires de jeux et obligations des gestionnaires ou exploitants : [décret n° 94-699](#) et [décret n° 96-1136 du 18 décembre 1996](#).

## Quels sont les points critiques en matière de sécurité des équipements ?

Certains équipements et, plus largement, certains matériaux, doivent faire l'objet d'une attention toute particulière de la part des gestionnaires.

La sécurité dépend à la fois de la conception et de l'entretien des aires de jeux.

Les aires de jeux doivent, en effet, être conçues, implantées et aménagées de manière à ne présenter aucun risque pour la sécurité et la santé de leurs usagers dans le cadre d'une utilisation normale ou raisonnablement prévisible.

Elles doivent par ailleurs être entretenues et surveillées régulièrement. Ainsi, les enquêteurs sont parfois amenés à vérifier le sérieux des interventions réalisées par des organismes de contrôle pour le compte des gestionnaires : audit, attestations de conformité, entretien périodique, etc. Si ces prestations sont mal réalisées, elles peuvent avoir pour effet de minimiser la gravité des anomalies et d'empêcher un gestionnaire de prendre les mesures correctives requises. Ce phénomène est heureusement marginal.

### Quelques chiffres sur la dernière enquête de la DGCCRF (2015)

- ▶ 1 653 établissements visités
- ▶ 1 244 avertissements, 7 injonctions, 490 mesures de police administrative et 22 procédures contentieuses.

De nombreux constats mettent en évidence des défauts liés à l'entretien des aires de jeux et des équipements.

Voici quelques recommandations adressées aux professionnels :

- ▶ Examinez régulièrement vos installations. Plus un équipement est ancien, plus le gestionnaire doit s'assurer régulièrement de sa conformité à la réglementation. Le matériel peut en effet vieillir au point de se dégrader ou n'être plus conforme aux normes en vigueur.
- ▶ Surveillez, en particulier, les jeux permettant aux enfants d'évoluer en hauteur, compte tenu du risque de chute, notamment sur la tête.
- ▶ Contrôlez l'état des sols, qui peut aggraver les conséquences d'une chute. C'est pourquoi la réglementation prévoit que les zones sur lesquelles les enfants sont susceptibles de tomber doivent être revêtues de matériaux amortissants appropriés. Le sol d'une aire de jeux doit ainsi faire l'objet de la même vigilance que celle qui est réservée aux équipements eux-mêmes.

Les contrôles de la DGCCRF mettent d'ailleurs en évidence une certaine négligence dans ce domaine : pans entiers de sols synthétiques dégradés ou enlevés, sable ayant perdu tout pouvoir amortissant sous l'effet du piétinement intensif ou des conditions climatiques, etc.

- ▶ Vérifiez les matériels en bois qui peuvent réagir aux conditions climatiques, notamment les structures massives (risque de basculement ou d'affaissement).
- ▶ Inspectez toutes les pièces métalliques présentes sur les équipements. Des pièces rouillées représentent à la fois un risque sanitaire (tétanos) et une menace potentielle pour la stabilité d'un équipement (visserie, fixations au sol).

Tout équipement mal conçu ou mal installé, non vérifié ou mal entretenu, est potentiellement dangereux.

## Les principales exigences de la réglementation

- ▶ Affichages : tranches d'âges préconisées par les fabricants, avertissements sur les risques liés à l'utilisation, coordonnées du gestionnaire ;
- ▶ Équipements : marquages de conformité aux « exigences essentielles de sécurité », stabilité, bon entretien ;
- ▶ Aménagement : zones de sécurité propres à chaque jeu, sols amortissants ;

absence de végétaux à risques ;

- ▶ Obligations documentaires : l'exploitant doit tenir à jour un dossier comprenant les plans d'entretien et de maintenance, un registre de suivi des interventions et les justificatifs de conformité des équipements.

La DGCCRF contrôle régulièrement les aires de jeux afin de permettre aux enfants de s'épanouir, en toute liberté et en toute sécurité, dans un espace dédié. Néanmoins la surveillance des proches doit rester de mise : un simple et rapide examen visuel permet souvent de repérer les plus graves dangers.

[1] Ce dossier est composé des justificatifs de conformité des équipements, des plans d'entretien et de maintenance et du registre de suivi des interventions.



[economie.gouv.fr](http://economie.gouv.fr)



Direction générale de la concurrence, de la consommation et de la répression des fraudes

## La sécurité des aires collectives de jeux

### Entretien et maintenance

01/01/2009

La sécurité des aires collectives de jeux passe obligatoirement par un entretien des sites et par une maintenance des équipements. Ces opérations peuvent être complexes. Elles ne s'improvisent pas, elles ne relèvent pas du coup par coup mais d'une organisation réfléchie. C'est pourquoi le [décret du 18 décembre 1996](#) a prévu l'obligation de mise en place de procédures formalisées. Cela passe par :

- La constitution [d'un dossier de base](#) pour chaque aire de jeux ;
- L'élaboration d'un [plan prévisionnel](#) des interventions à effectuer ;
- L'organisation d'[inspections](#) régulières et la tenue d'un registre les attestant.

L'ensemble de ces documents est tenu à la disposition des agents chargés du contrôle. Attention ! ces obligations ne sont pas que formelles. Elles doivent être le reflet de la réalité des opérations d'entretien et de maintenance. Elles feront foi du souci de sécurité du gestionnaire en cas d'accident.

### Dossier de base

Le dossier de base de chaque aire comprend :

- le plan du site ;
- les coordonnées des fournisseurs des équipements ;
- les notices d'emploi, de montage et d'entretien des équipements ;
- le dossier relatif à l'installation des équipements ;
- les attestations de conformité des équipements ;
- les plans prévisionnels d'entretien et de maintenance accompagnés des documents attestant leur réalisation.

Le dossier de base doit être établi pour toutes les aires de jeux, quelle que soit la date de leur mise en service. Certains documents peuvent toutefois ne pas être disponibles pour les aires de jeux mises en service avant l'entrée en vigueur du [décret du 18 décembre 1996](#). Il s'agit des notices d'emploi, des attestations de conformité des équipements et des rapports de réception des installations.

Néanmoins les gestionnaires doivent s'efforcer de constituer un dossier aussi complet que possible. Mais à l'impossible nul n'est tenu. Dans le cadre de ces contrôles, la DGCCRF tient compte de ces difficultés.

Le plan du site fait apparaître la situation et la structure générale de l'aire. Ce plan doit être réalisé à une échelle donnée. Il est souhaitable d'y indiquer l'orientation. Il n'est évidemment pas nécessaire que ce plan soit réalisé par un géomètre, l'essentiel étant l'exactitude des données qui y sont portées.

Sur le plan du site, doivent figurer tous les équipements de jeux, qu'ils aient ou non la qualité d'équipement d'aires collectives de jeux au sens même du [décret du 10 août 1994](#). Les éléments de mobiliers urbains s'il y en a : bancs, tables, les principaux éléments de décors : arbres, haies et les repères topologiques immédiats permettant de localiser l'aire de jeu, rue adjacente par exemple.

À côté du plan du site le dossier doit aussi comporter les documents indiquant le nom ou la raison sociale et l'adresse des fournisseurs de tous les équipements implantés sur l'aire de jeux. Ces informations figurent obligatoirement sur les équipements fabriqués depuis le 1<sup>er</sup> janvier 1995. Pour les équipements plus anciens, les factures d'achat, les bons de garantie, les catalogues, par exemple, peuvent permettre de répondre à cette obligation.

Les notices d'emploi et d'entretien accompagnant les équipements font aussi partie du dossier de base. Elles sont fournies par le fabricant ou l'importateur. Ces documents sont obligatoirement remis aux acheteurs pour les équipements fabriqués depuis le 1<sup>er</sup> janvier 1995 et doivent bien entendu être rédigés en langue française.

Le dossier relatif à l'installation des équipements comprend les notices de montage et les rapports de réception des installations sur le site. Les notices doivent être suffisamment claires et détaillées pour permettre la bonne implantation des équipements. Elles doivent être remises aux acheteurs pour les équipements fabriqués depuis le 1<sup>er</sup> janvier 1995. Les rapports de réception attestent que le montage et l'implantation de l'équipement sont conformes aux préconisations du fabricant. Ces rapports peuvent être établis par le fabricant, un prestataire de service, le gestionnaire ou l'exploitant lui-même. Rien ne s'oppose à ce que l'installation et la réception soient effectuées par la même personne dès lors qu'elle a les qualifications nécessaires.

Les documents justifiant la conformité aux exigences de sécurité des équipements fabriqués et implantés sur l'aire après le 1<sup>er</sup> janvier 1995 doivent aussi se trouver dans le dossier de base. Ces documents qui doivent être fournis au gestionnaire ou à l'exploitant avec l'équipement sont établis sous la responsabilité du fabricant ou de l'importateur. S'ils ne sont pas fournis, l'acheteur doit les exiger. Si les documents fournis attestent la conformité aux normes, ils peuvent avoir été établis par le fabricant lui-même ou par un laboratoire même non agréé. Si les documents attestent la conformité aux exigences essentielles de sécurité définies par le [décret du 10 août 1994](#), ils ne peuvent être établis que par un laboratoire agréé et par référence à un examen de type réalisé avant la mise sur le marché sur un équipement de même modèle. Afin de prendre en compte le souci de certains fabricants de préserver leur secret de fabrication, la DGCCRF admet que ces documents puissent consister en un dossier allégé.

Le dossier de base doit, enfin, contenir les plans prévisionnels d'entretien de l'aire et de maintenance des équipements ainsi que les états attestant la réalité des interventions sur le terrain. Pour plus de détails sur ces documents, reportez-vous au développement sur [les plans d'entretien](#) et de maintenance, d'une part, et [l'inspection](#), d'autre part.

## **Plans d'entretien et de maintenance**

Les plans d'entretien de l'aire et de maintenance des équipements doivent être élaborés par chaque gestionnaire ou chaque exploitant, en fonction de la configuration des aires dont il a la responsabilité, de la nature et du nombre des équipements qui y sont implantés, de la fréquentation des lieux, des conditions climatiques locales, etc. Ces plans peuvent être communs à toutes les aires de jeux relevant de la



responsabilité d'un même gestionnaire ou d'un même exploitant. Ils peuvent énoncer les mêmes actions prévisionnelles pour chaque site.

Les plans définissent les actions à entreprendre et précisent ce en quoi elles consistent. Ils indiquent aussi les personnes ou les organismes chargés de leur exécution. Ces plans constituent un aide-mémoire très utile pour les personnels chargés de les exécuter. Ils présentent aussi, pour le gestionnaire ou l'exploitant, l'assurance qu'aucune action importante ne sera oubliée : détail des points à vérifier, détail des gestes à accomplir.

La périodicité des actions est laissée à l'appréciation des gestionnaires ou des exploitants. Les plans peuvent aussi prévoir des vérifications ponctuelles, par exemple après certains événements saisonniers et ou météorologiques. Pour le contrôle régulier des équipements, trois types de démarches complémentaires sont recommandées par référence aux normes existantes : des contrôles simples de nature visuelle à effectuer fréquemment, des vérifications plus poussées mensuelles à trimestrielles, des vérifications approfondies semestrielles à annuelles.

Les contrôles simples sont essentiellement visuels et portent sur les défauts évidents et rapidement détectables (éléments cassés ou manquants, vérification du niveau zéro du sol, aspect des surfaces, présence de débris dans les bacs à sables, etc.). Ces contrôles ne réclament aucune technicité particulière. Ils peuvent être effectués par les gardiens ou les surveillants des parcs, les membres du corps enseignant, les personnels de service dans les cours d'école, etc.

Les vérifications mensuelles à trimestrielles ajoutent aux contrôles simples des vérifications plus techniques (détection des points de corrosion, usure, vérification de la stabilité, etc.). Les vérifications semestrielles à annuelles consistent en des opérations plus lourdes, effectuées par des personnes qualifiées procédant à des examens détaillés des structures et de leurs fondations. Toute liberté est laissée aux gestionnaires de confier l'entretien de leurs espaces de jeux et la maintenance des équipements aux services ou aux entreprises qui leur paraîtront le mieux à même de s'en charger. Pour ces contrôles la réglementation n'a pas prévu l'octroi d'agrément.

A côté des contrôles portant sur les équipements de jeux proprement dits, les vérifications portent aussi sur les aires elles-mêmes, le mobilier, l'état des haies, des arbres et des sols. Il s'agit de s'assurer qu'aucun danger ne peut en résulter pour les enfants évoluant sur l'aire.

## **Inspection**

L'organisation des inspections consiste à mettre en œuvre les plans d'entretien et de maintenance. La réglementation ne préconise aucun formalisme particulier des documents attestant les interventions. Une bonne solution peut consister en l'établissement de fiches d'intervention. Ces fiches seront ensuite servies par celui ou ceux qui réaliseront l'inspection, un employé du gestionnaire ou un prestataire de service. Elles constituent une aide à la décision pour le gestionnaire pour les suites à donner aux inspections. Ces fiches font partie du dossier de base et doivent donc être conservées.

Les fiches d'intervention servent à compléter le registre que chaque gestionnaire doit mettre en place. Ce registre est la compilation chronologique des contrôles effectivement réalisés sur chaque aire de jeux et comporte : la date et le détail des actions réalisées, leur résultat, leur suivi (remplacement de pièces, mise en service, destruction, etc.). Il est recommandé d'organiser la tenue de ce registre de telle sorte qu'il soit possible de retrouver les vérifications successives effectuées sur un équipement donné. Sa bonne tenue est essentielle car le registre constitue l'élément majeur pour démontrer, le cas échéant, qu'un accident peut avoir eu des causes non imputables au gestionnaire. Il a d'autant plus de poids que la présentation des informations qui y sont consignées est incontestable.

TIC

## Narbonne expérimente une aire de jeux interactive (extraits)

Jean-Christophe Poirot | Ingénierie | Publié le 23/07/2014

**Narbonne expérimente une aire de jeux d'un genre nouveau : elle associe des agrès traditionnels et des supports numériques autour de contes d'Andersen. Ludique, l'aire de jeux devient également un support d'apprentissage. La préfiguration de la récré du futur ?**



[1]Ville internet 5@, Narbonne aime le numérique. Au

point de l'intégrer dans ses aires de jeux. Fin 2013, la commune a installé une aire de jeux interactive destinée aux 8-15 ans. Création du fabricant Kompan, ses structures intègrent des écrans permettant de choisir entre plusieurs jeux (éteindre des diodes dans un temps limité, guider une icône en inclinant la machine à l'aide de son poids...) ; les scores sont mis en ligne sur internet, afin que les joueurs comparent leurs performances. En janvier 2014, c'était au tour des plus petits de tester la « Smart Playground »<sup>(1)</sup> <sup>(2)</sup> du concepteur danois.

Technologie QR Codes – Conçue pour les enfants entre 1 et 8 ans, l'aire de jeux est installée dans la cour de l'école maternelle Fabre d'Églantine. À première vue, la structure en forme de bateau de pirates n'est pas différente d'une aire de jeux « classique » : un toboggan, un mini-mur d'escalade, une perche de feu... À y regarder de plus près, elle présente deux particularités : sur deux faces, les motifs renvoient à l'univers de deux contes d'Andersen – La petite sirène et Le vilain petit canard – et des flashcodes permettent de télécharger des applications numériques consacrées à ces contes. Elles peuvent être téléchargées gratuitement, via une tablette ou un smartphone.

Outils pédagogiques – « L'objectif est de lier jeu et apprentissage », explique Emmanuelle Lefevre, responsable marketing de Kompan : « la structure permet aux enfants d'apprendre de trois manières complémentaires : par le mouvement, en écoutant la lecture audio du conte, en réalisant les exercices proposés par les applications ». Celles-ci ont été conçues comme des outils pédagogiques pour lire, apprendre, comprendre avec les personnages des contes. « On peut stimuler le langage, y compris en anglais – les applications sont proposées en seize langues –, travailler la reconnaissance des images, sensibiliser aux valeurs du conte... Les parents peuvent télécharger les applications et poursuivre ainsi le jeu à la maison », détaille Marie-Clotilde Soubercazes, directrice de l'école. Elle a été formée, avec ces deux collègues, à l'utilisation des tablettes et a reçu du fabricant des guides d'exercices. « Ce type d'aire de jeux permet de créer un lien entre l'apprentissage en classe et l'espace de jeux libres en extérieur. Les supports de jeu rendent la pédagogie vivante. Apprendre en jouant, c'est essentiel en maternelle », se félicite l'enseignante.

L'installation à Narbonne est une première mondiale pour le concepteur, avant sa mise en place dans d'autres écoles, mais aussi des jardins publics. L'innovation a reçu le Prix Janus de la Cité 2014 décerné par l'Institut français du design.

[...]

# LA LETTRE DE L'ADMINISTRATION GÉNÉRALE

---

lalettredeadministrationgenerale.com

## Aires de jeux collectives : sécurité et responsabilité

**Lettre n° 11 du 11 mars 2016**

Les aires de jeux collectives constituent des zones dans lesquelles sont aménagés, de manière permanente, des équipements réservés aux enfants. Elles peuvent être implantées dans les parcs et jardins municipaux mais aussi dans les cours d'école ou des centres de loisirs. De nombreuses prescriptions leur sont applicables, tant en termes d'aménagement, d'information que de sécurité. Au regard des risques inhérents à leur utilisation, le maire peut encadrer leur utilisation grâce à ses pouvoirs de police et voir sa responsabilité engagée en cas de manquement.

### Respecter les exigences de sécurité et de maintenance

Les aires de jeux doivent être conçues, aménagées et entretenues de manière à ne pas assurer de risques pour la sécurité et la santé des enfants et des tiers dans le cadre d'une utilisation normale. Si l'environnement comporte des risques, une clôture doit être envisagée (décret n° 96-1136 du 18/12/1996 fixant les prescriptions de sécurité relatives aux aires collectives de jeux). De même, les bacs à sable doivent être préservés de tout animal pour assurer hygiène suffisante et les équipements doivent être installés de manière à assurer leur stabilité et éviter tout risque de retournement.

Le décret n° 96-1136 du 18/12/1996 fixant les prescriptions de sécurité relatives aux aires collectives de jeux instaure une procédure formalisée qui différencie trois étapes : la constitution d'un dossier de base pour chaque aire de jeux ; l'élaboration d'un plan prévisionnel des interventions à effectuer et l'organisation d'inspections régulières et la tenue d'un registre les attestant.

### Les pouvoirs de police du maire sur les aires collectives de jeux

#### L'édition d'arrêtés municipaux pour réglementer l'accès

Le maire a la possibilité de prendre, par arrêté, les mesures visant à limiter l'accès aux aires de jeux, notamment lorsque les bruits occasionnés sont de nature à troubler le voisinage et la tranquillité publique (art. L. 2212-2, CGCT et art. R. 1334-30, code de la santé publique). Le maire peut, par exemple, réglementer l'accès dans des horaires particuliers. L'arrêté peut aussi rappeler les règles d'usage des équipements. Rappelons que l'inaction du maire à prendre des mesures de lutte contre des nuisances peut engager la responsabilité de la commune (CE, 28/11/2003, n° 238349).

**Conseil** : l'arrêté municipal peut également être affiché à l'entrée de l'aire collective de jeux pour assurer une diffusion parfaite de l'information et éviter toute difficulté ultérieure.

**Rappel** : les mesures prises par le maire ne peuvent pas avoir une portée générale et absolue : elles doivent être proportionnées aux circonstances de temps et de lieu (CE, 25/01/1980, Gadiaga, n° 14260 à 14265). De même, il est impossible de réserver l'accès aux aires de jeux aux seuls habitants de la commune au risque de violer le principe d'égalité entre les citoyens.

### L'engagement de la responsabilité de la commune

L'absence d'affichage des consignes de sécurité (voir encadré ci-dessous) sur l'aire collective peut être considérée comme un défaut d'entretien normal de l'ouvrage public de nature à entraîner la responsabilité de la commune. Il convient donc d'être particulièrement vigilant à les maintenir et à les contrôler régulièrement.

Le maire peut voir également sa responsabilité pénale engagée, notamment en cas d'homicide ou de mise en danger de la vie d'autrui, s'il s'avère que l'accident ou le décès résulte d'un manquement à une obligation de prudence ou de sécurité (art. 121-3, code pénal). Un maire a ainsi été condamné pour homicide involontaire à la suite du décès d'un enfant qui était tombé sur une buse en béton. Le maire avait eu connaissance de ce risque mais n'avait donné aucune instruction pour la sceller : il a été reconnu coupable (Cass. Crim., 2/12/2003, n° 03-83008).

Enfin, s'il s'agit d'une aire de jeux à l'intérieur d'une école, dès qu'un risque apparaît, le directeur doit informer par écrit le maire et la direction académique. Si un accident venait à survenir, la responsabilité de la commune peut être recherchée ainsi que celle de l'État s'il apparaît qu'existe un défaut de surveillance de la part de l'agent (CE, 10/06/1988, Cne de Voiron, n° 67878).

---

### **Affichages informatifs : mode d'emploi et contacts utiles**

L'aménagement d'une aire collective de jeux doit prévoir la mise en place d'affichages informatifs, à l'attention tout particulièrement des adultes qui accompagnent les enfants. Ces informations ont deux objectifs : permettre aux adultes de savoir immédiatement à qui s'adresser s'ils sont témoins d'un problème survenant sur l'aire de jeux et assurer la bonne utilisation des équipements en précisant sur, ou à proximité de, chaque équipement la tranche d'âge à laquelle il est destiné. Ces informations portent sur l'identité et les coordonnées du service communal à contacter. Les coordonnées doivent être visibles, lisibles et indélébiles. Elles peuvent être affichées sur chaque équipement ou à proximité de chaque équipement ou à chaque entrée de l'aire de jeux (art. 4, décret n° 96-1136 du 18/12/1996). **Rappel** : depuis le 30/06/2015, il est interdit de fumer dans les aires collectives de jeux (décret n° 2015-768 du 29/06/2015). Il est impossible d'aménager des emplacements ou zones « fumoirs ». La commune doit également installer la signalisation réglementaire dans ces zones (décret n° 2006-1386 du 15/11/2006).

**Gaël Gasnet**

**le 11 mars 2016 - n°11 de La Lettre de l'Administration Générale**



## Totem mortel

observatoire-collectivites.org - consulté le 6 novembre 2019

### **Un enfant mortellement blessé sur une aire de jeux : au-delà de la relaxe des deux techniciens territoriaux poursuivis, la décision de la cour d'appel de Rennes est intéressante par ses attendus qui posent les conditions d'une mise en cause pénale des différents intervenants.**

Le 2 mai 1997 un enfant de cinq ans est tué par la chute d'un totem en bois destiné à être escaladé sur une aire de jeux attenante à un camping municipal d'une ville de 50 000 habitants. L'enquête permet d'établir que l'accident trouve son origine dans un pourrissement du bois de l'équipement incriminé : en effet si le bois a bien été traité en autoclave avec les sels appropriés, en revanche son diamètre important et l'imprégnabilité réduite de l'essence utilisée n'a pas permis un traitement suffisant pour un usage externe en contact avec le sol.

Cinq personnes sont alors mises en examen :

- ▶ le fournisseur de l'équipement incriminé ;
- ▶ l'entrepreneur paysager qui avait implanté le totem en mars 1990 ;
- ▶ deux employés municipaux dont un agent de maîtrise qui avaient procédé à des contrôles de sécurité ;
- ▶ le directeur des espaces verts de la ville.

Au stade de l'instruction, l'entrepreneur paysager et le directeur des espaces verts bénéficient d'un non-lieu. Le juge d'instruction relève en effet que ce dernier, anticipant une réglementation nouvelle avait mis en place un dispositif de contrôle de sécurité .

Les trois autres personnes sont en revanche traduites devant le tribunal correctionnel de Saint-Malo. Il est reproché à l'équipementier d'avoir fourni, en sa qualité de fabricant averti (ainsi qu'il se présentait dans la presse), un équipement garanti 10 ans contre le pourrissement par traitement du bois sans aucune réserve ni indication d'installation et aux seconds d'avoir effectué des tests de sécurité insuffisants sur ledit équipement puisqu'aucune défectuosité n'avait été décelée lors d'un contrôle effectué quelques mois avant l'accident.

Dans un arrêt rendu le 28 novembre 2002, la Cour d'appel de Rennes (CA Rennes, 3<sup>e</sup> chambre correctionnelle, 28 novembre 2002, jurisdata : 2002-210660, JCP Edition générale, 22 octobre 2003 p. 1903) confirme le jugement de relaxe prononcé par le tribunal correctionnel le 31 mai 2001. Les magistrats considèrent en effet que si les prévenus ont bien commis des fautes d'imprudence, celles-ci ne sont pas suffisamment caractérisées pour engager leur responsabilité dès lors qu'ils doivent être assimilés à des auteurs indirects au sens de la loi du 10 juillet 2000.

Ainsi les juges relèvent pour relaxer le fournisseur :

- ▶ que les normes n'ont pas de valeur contraignante mais servent de référence aux fabricants qui peuvent mettre en oeuvre d'autres techniques leur paraissant plus appropriées ;
- ▶ qu'en l'espèce le prévenu allègue avoir fourni une notice de pose incluant un scellement dans un bloc de béton reposant sur un lit de gravillons destiné à évacuer l'humidité cause du pourrissement, ce qui peut constituer une technique considérée par l'expert comme acceptable ;

## Totem mortel

► que si un doute subsiste sur le point de savoir si le fournisseur a bien fourni des instructions de montage comme il en a fourni pour d'autres équipements de bois il n'en demeure pas moins que la ville disposait pour les autres équipements utilisant les mêmes principes, de notices de montage et possédait un savoir-faire propre lui permettant de prendre, ainsi que son entrepreneur chargé des travaux, les mesures d'installation adéquates. Il appartenait par ailleurs à la ville de s'informer auprès du fournisseur et contrôler la pérennité de l'installation et ce nonobstant l'existence d'une garantie décennale contre le pourrissement et les champignons.

Ces motifs de relaxe du fabricant pouvaient laisser craindre le pire pour les employés municipaux mis en cause. La cour (considérant ainsi implicitement que la mise en cause de la ville, personne morale, aurait été plus adéquate) n'en confirme pas moins leur relaxe en relevant :

- que l'un et l'autre n'étaient pas particulièrement chargés du contrôle des installations ;
- que s'ils ont procédé de manière inefficace et inappropriée à un test de la solidité du totem, c'était de leur propre initiative et qu'à la date des faits, aucune réglementation spécifique n'était applicable à ces contrôles de sécurité, celle à venir étant cependant par anticipation en cours de mise en oeuvre .

Et la cour de conclure qu'ils n'ont commis aucune faute de nature à engager leur responsabilité puisqu'au contraire faisant ce qu'ils n'étaient pas tenus de faire dans la recherche des risques possibles, en présence d'un vendeur de la société ayant succédé au fabricant initial, ils entendaient ainsi précisément rechercher les risques et y remédier .

*Post-scriptum :*

► *Cette relaxe est encourageante dans la mesure où les juges prennent le soin de ne pas retourner contre les protagonistes leurs propres diligences même si elles ont été insuffisantes. Attention cependant à ne pas tirer des conclusions hâtives de cet arrêt en estimant par exemple que pour échapper à toute responsabilité il suffit que personne ne soit officiellement chargé au sein de la collectivité des contrôles des aires de jeux et de laisser libre cours aux initiatives individuelles des agents en la matière ! À ce titre il faut relever que les juges prennent le soin de préciser qu'à l'époque des faits aucune réglementation spécifique n'était applicable à ces contrôles de sécurité . Par ailleurs les motifs de relaxe du fabricant laissent entendre que les magistrats rennais auraient jugé plus adéquate une mise en cause de la ville, personne morale.*

► *En tout état de cause il convient d'apporter une vigilance toute particulière à l'installation, la maintenance et le contrôle des aires de jeux. Un article publié dans la Gazette des communes du 29 septembre 2003, rappelle à ce titre les principales obligations en la matière. On peut y lire notamment les conseils suivants :*

1 La qualité de la pose garantit la sécurité de l'équipement, en particulier sa stabilité et sa résistance mécanique. Un monteur compétent est donc indispensable, qu'il appartienne à une entreprise dépendant du fabricant, à un sous-traitant ou aux services techniques de la collectivité ;

2 Il est nécessaire de prendre en considération la formation du technicien, sa connaissance des jeux à installer et son attention à suivre la notice du montage qui doit être fournie par le fabricant avec l'attestation de conformité du jeu. Ces documents doivent être conservés précieusement car ils seront utiles tout au long de la vie de l'équipement ;

3 Dans ces conditions , la présence d'un représentant de la collectivité sur le chantier est nécessaire pour superviser l'opération (en veillant au respect du temps de prise du béton par exemple) et aplanir les éventuelles difficultés (état du sous-sol...) ;

4 Le savoir-faire du responsable de l'entretien et de la maintenance est à prendre en compte avec autant de sérieux que celui du poseur car il conditionne également la sécurité de l'aire de jeux et ce, sur une longue période ;

5 Bien définir l'audit confié à l'organisme de contrôle (au titre du décret de 1996). Le contrôleur n'a pas le mandat de se prononcer sur la conformité du jeu acheté et installé. Son rôle est d'identifier le nombre et la nature des réparations et des opérations d'entretien à mettre en oeuvre pour que la sécurité de l'aire de jeux soit assurée. Il est donc prudent de toujours connaître les limites des missions d'audit confiées aux organismes de contrôle .

Voir le décret 96- 1136 du 18 décembre 1996 fixant les prescriptions de sécurité relatives aux aires collectives de jeux (JO n 300 du 26 décembre 1996 page 19136).

## « Les aires de jeux ont beaucoup évolué »

Recueilli par Emmanuelle Lucas, le 15/11/2016 à 04h18

L'histoire des aires de jeux dans la ville est révélatrice de la façon dont l'enfant a été perçu au fil du temps. Entretien avec Vincent Romagny, doctorant et critique d'art.



*La Croix* : Quand sont apparues les premières aires de jeux ?

Vincent Romagny : Dès la fin du XIX<sup>e</sup> siècle, dans les villes américaines, apparaissent les premiers « playgrounds ». Ils sont ouverts par des sociétés philanthropiques dans l'idée de lutter contre la paupérisation des enfants des villes. Ces espaces sont très différents des aires de jeux d'aujourd'hui. Ils prennent la forme de complexes très vastes, rassemblent une bibliothèque, un gymnase, un stade.

Le jeu libre y a peu de place, car les pédagogues de l'époque pensent que savoir jouer suppose surtout de respecter des règles. À partir de 7 ans, les enfants jouent sous la direction d'un adulte « chef de jeu ». C'est ainsi que naît le basket-ball notamment. Les enfants plus jeunes, eux, bénéficient d'un espace de détente, composé de toboggans, balançoires, d'un bac à sable, etc.

Celui-ci ressemble à ce que l'on connaît aujourd'hui...

V.R. : Cet espace-là a fini par s'imposer comme la norme au début du XX<sup>e</sup> siècle. Sous l'impulsion notamment de l'éthologue allemand Karl Groos, la vocation de l'aire de jeux a en effet changé : elle doit permettre aux enfants de se défouler.

Force est de constater qu'au fil du temps, les aires de jeux ont beaucoup évolué, selon la façon dont les enfants ont été perçus par les adultes. Ainsi, avant la Seconde Guerre mondiale, la psychanalyse et les pédagogies nouvelles font leur œuvre. Peu à peu, l'enfant est considéré comme créateur de ses jeux. À la fin de la guerre, sur les champs de ruines naissent donc de nouvelles aires, car le jeu est considéré comme thérapeutique.

À cette époque, Amsterdam se couvre de 700 aires de jeux influencées par l'art moderne, le Bauhaus. Les formes abstraites doivent libérer l'imagination de l'enfant. En France, le mouvement est plus lent, car rien n'est prévu dans les cahiers des charges de la reconstruction. On peut néanmoins citer les œuvres de Pierre Székely. Il dessine des sculptures à hauteur d'enfant. Malheureusement, la plupart de ces œuvres d'art ont été rasées.

Depuis les années 1980, la législation est drastique. Les aires de jeux sont très encadrées au plan de la sécurité, de l'inclinaison du toboggan à la taille des garde-fous et barrières. Elles sont réservées à certaines tranches d'âge. Elles sont aussi moins créatives sans doute.

Pourquoi font-elles si peu de place à la nature ?

V.R. : On assiste à un timide retour d'éléments plus naturels dans les aires de jeux récentes. Les installations sont sobres, en bois et cordes souvent. On fait désormais confiance à l'enfant pour savoir de lui-même jusqu'où grimper en fonction de ses capacités. Mais globalement, cela reste rare. D'ailleurs, il est intéressant de noter que la France s'est tenue à l'écart du mouvement pourtant majeur des « terrains d'aventure ».

Cette idée est loin d'être neuve car elle remonte à 1934. Un paysagiste danois a alors imaginé des parcs où les enfants construisent eux-mêmes leurs jeux. Ils y sont laissés libres – y compris de faire des feux –, les adultes ne surveillant que de loin... En France, cela est resté inconcevable.

# LE MONITEUR



## Des aires de jeux attrayantes et sécurisées (extraits)

CARINE LENFANT | le 01/03/2006

**Réaliser une aire de jeux ne signifie pas poser des équipements les uns à côté des autres. Il s'agit d'une démarche globale d'aménagement de l'espace intégrant un cahier des charges précis, une étude sociologique et beaucoup d'imagination.**

Grimper, s'accrocher, glisser, courir, tomber, se cacher... Les activités ludiques apprennent aux enfants non seulement à coordonner leurs mouvements, à tester leur sens de l'équilibre, à prendre conscience des dangers et à les affronter, mais aussi à nouer des relations sociales, tout en faisant de l'exercice physique. Une manière efficace de combattre l'obésité, fléau qui touche déjà 12 % des 5 - 12 ans. Si, pour les générations passées, la rue était un formidable terrain d'exploration, elle est aujourd'hui pour de nombreux parents une source d'inquiétude : trop de dangers semblent y menacer leur progéniture, l'espace urbain étant notamment dévolu à la circulation automobile. Faire du roller sur les trottoirs, escalader les bancs ou les arbres des jardins publics, courir sur les pelouses d'un parc ou même jouer au pied d'un immeuble est rarement toléré par les adultes. Résultat : confrontés à une série d'interdits, les jeunes sont souvent confinés chez eux, tenus de jouer dans des espaces réservés. Réfléchir à la place de l'enfant dans la ville est donc plus que jamais d'actualité. De l'avis de nombreux pédagogues, leurs besoins semblent en effet encore insuffisamment pris en considération même si, depuis les années 70, les aires de jeux se sont multipliées, mais souvent avec une trop grande standardisation. Les mêmes « cabanes », toboggans, tourniquets et autres balançoires se retrouvent de ville en ville. Aujourd'hui, ce marché représente, en France, environ 100 millions d'euros. « Dix fabricants – sur une centaine – réalisent à eux seuls la moitié de ce chiffre d'affaires » précise Denis Felter, PDG de la société Kompan et président de Qualisport. Face aux poids lourds du secteur, de petites structures, souvent composées d'artistes comme Alessandrat, sculpteur à l'Atelier de Launay, préfèrent « ouvrir aux enfants le champ du possible, leur proposer un monde où tout n'est pas dit d'avance. Lorsque pauvreté spatiale et règles d'usage se combinent pour faire obstacle à l'appropriation ludique des lieux, les enfants s'en détournent ».

Les normes entraînent la suppression de la moitié des équipements. Presque tous les spécialistes le reconnaissent : les collectivités locales se soucient davantage de minimiser les



risques que de s'attacher à l'originalité de conception des jeux collectifs et à leur intégration paysagère. Respect de certaines exigences (stabilité de l'équipement, résistance mécanique, savoir-faire des équipes de montage et de maintenance), en 1994, des normes strictes ont été édictées pour les aires collectives de jeux, utilisées par les moins de 14 ans, qu'elles soient implantées en extérieur ou dans l'enceinte d'établissements accueillant des enfants. Fabricants et importateurs de jeux neufs ont été tenus de fournir des notices d'information nécessaires à la bonne installation et à l'entretien de leurs matériels. Chargés de vérifier l'absence de dangerosité des équipements existants, les gestionnaires des aires de jeux ont fait preuve, après la parution du décret du 18 décembre 1996, d'une très grande frilosité. Résultat ? La moitié des équipements ont purement et simplement été démontés dans les squares, les écoles ou les copropriétés qui en étaient dotés (voir Paysage actualités de février 2005). « La publication de normes européennes fort strictes a finalement débouché sur une rénovation du parc, confie Catherine Trachtenberg, déléguée générale de la FIFAS (syndicat professionnel regroupant les industriels et les fabricants de matériel de sports et de loisirs) et ex-présidente de la Commission européenne de normalisation des équipements d'aires de jeux. Beaucoup, hélas, se sont montrés excessivement tatillonnes. « Le risque zéro n'existe pas, insiste-t-elle. En matière d'équipements de jeux, ce qui a été visé ce sont les risques liés à des pièges, comme le coincement d'un cordon sur une glissière de toboggan qui peut provoquer une strangulation. Connaître les normes, savoir les appliquer, est devenu un travail de spécialiste, Cela n'interdit nullement aux artisans ou aux artistes de concevoir des jeux, mais l'industriel, à coup sûr, amortira le coût de la conception sur un grand nombre d'exemplaires ». « Nous tenons à démontrer aux maîtres d'ouvrage qu'il faut faire appel à des professionnels : le produit peut être bon, mais s'il est mal installé, l'enfant peut se faire mal » explique Denis Felter, qui se félicite qu'une quarantaine d'entreprises du secteur soient désormais certifiées Qualisport, un gage de compétence professionnelle pour de nombreuses PME.

Favoriser les relations sociales. Il ne suffit pourtant pas d'installer un toboggan, une balançoire, voire des structures de cordages répondant strictement aux normes pour que les enfants s'épanouissent réellement dans un espace cloisonné. « Si la sécurité est devenue le maître mot » constate Cécile Vigan, présidente du Comité pour le développement de l'espace pour le jeu (Codej), encore faut-il que l'environnement urbain dans son ensemble soit en mesure de leur donner l'occasion d'expériences diverses. La ville doit donc leur offrir une large palette d'aménagements qui sollicitent imagination, créativité, expériences sensorielles favorisent les relations sociales et permettent l'utilisation partagée de l'espace public. Tout cela ne fait pas partie de la culture de tous les fabricants de mobilier urbain qui occupent aujourd'hui le créneau des aires de jeux ». Des propos repris par Vincent Schaller, président de l'Association des professionnels des équipements d'aires de jeux (APEAJ) et de JMS, fabricant de jeux d'extérieurs qui admet volontiers qu'« on n'a pas assez réfléchi à la place qu'on veut donner à l'enfant et notamment au jeu » même si les équipements ont beaucoup évolué en quelques décennies : « on est passé d'équipements individuels n'ayant qu'une seule fonction – type balançoire – à des équipements permettant de combiner plusieurs activités ludiques ».

La maintenance au cœur des préoccupations. La séparation en tranches d'âge s'est généralisée afin d'éviter que les plus costauds, ou les plus habiles, bousculent ou blessent les plus jeunes et les plus faibles. « Une cour de récréation peut compter une centaine d'enfants. Une aire de jeux ne doit pas devenir une zone de conflits, poursuit Vincent Schaller. Lorsque nous avons affaire à plusieurs catégories de populations, nous proposons de créer 3 aires de jeux distinctes -pour les petits, les moyens, les plus grands- ou au moins deux -une mixte et un équipement spécifique pour les pré-adolescents ». À tous paramètres s'ajoute, bien entendu, le

côté financier. Une aire de jeux représente un investissement important pour une commune et doit pouvoir durer au moins 10 ans. « La moitié des budgets est parfois engloutie dans les sols synthétiques amortisseurs, plus faciles à nettoyer que des bacs à sable qu'il faut ratisser régulièrement et remplacer tous les ans » précise Luc Mas, ancien spécialiste des aires de jeux au Laboratoire national d'essais (LNE), auteur d'un ouvrage sur les normes applicables et qui gère aujourd'hui la société Caracol, distributeur de jeux d'éveil pour les 2-6 ans, mais aussi de jeux sonores et visuels. Au coût initial des jeux collectifs fixés au sol et de l'aménagement, s'ajoute ensuite celui, souvent très important, de la maintenance. « Un aspect qui se trouve aujourd'hui au cœur des préoccupations des gestionnaires » reconnaît Vincent Schaller.

Des budgets trop limités. Parallèlement, le président de l'APEAJ estime que « les jeux sont aujourd'hui plus dynamiques et moins conformistes. Les normes ayant été intégrées, les fabricants proposent désormais des choses plus innovantes ». Les gammes classiques en bois se sont enrichies : matériaux composites, plastique, inox, aluminium et acier galvanisé ont fait leur apparition. « Les supports de jeux sont de plus en plus transparents » note aussi Denis Felter. Ils sont installés dans des sites urbains ou très verts de manière à ce que l'on voit moins le produit lui-même que l'activité qui s'y déroule ». Si l'on en croit notre interlocuteur, la banalisation de nombreuses aires de jeux est essentiellement due au fait que les budgets qui leur sont consacrés restent encore très limités. « Nous arrivons souvent en fin de parcours, quand il n'y a plus de sous ! Ma commande moyenne est inférieure à 10 000 euros. Si nous savons faire des produits standard, nous aimons aussi les adapter aux désirs et aux besoins d'un architecte ou d'un maître d'ouvrage. Encore faut-il que le cahier des charges soit étudié très en amont, que des études sociologiques aient été menées pour savoir quels groupes d'enfants seront amenés à fréquenter ces espaces et que les budgets soient suffisants. ! ».

« Notre métier ne consiste pas seulement à poser deux jeux l'un près de l'autre, Nous mettons souvent en garde les élus : gardez de la place pour les gamins, ne cachez pas les aires de jeux derrière des parkings ! affirme-t-il encore. Il faut être imaginatif. Les bonnes aires de jeux doivent être réalisées par des spécialistes, pas par des généralistes. L'aire ludique est un vrai métier ».

## **1. Sur mesure normalisé à Châlons en Champagne**

«La normalisation n'est pas une entrave à la créativité et à la richesse des projets puisqu'un partenariat constructif et intelligent peut se mettre en place avec un bureau de contrôle » insiste alessandrat, qui fait systématiquement certifier ses jeux par les laboratoires Pourquoiery. Depuis 1978, ce sculpteur a conçu plus d'une centaine d'espaces ludiques en bois, installés à Paris et en province, en extérieur ou dans des établissements scolaires. Pour la Maison la petite enfance de Châlons-en-Champagne, inaugurée en septembre dernier (6 sections, 120 enfants âgés de 2 à 6 ans), elle a conçu un projet en collaboration avec le paysagiste Marc Soucat. Montant global de l'aménagement : 108 341 €, dont 40 362 pour les jeux implantés entre des bosquets de bambous et de chênes et un jardin de plantes vivaces. 14 éléments différents sont proposés dans cette cour de 464 m<sup>2</sup>, sur laquelle a été coulé un sol souple de 5 cm d'épaisseur. Les enfants peuvent escalader 2 dunes et 3 gros animaux de 58 cm de haut, grimper dans des cabanes équipées de toboggan et se cacher dans 2 maisonnettes. « Si les instituteurs s'interrogent, les enfants n'ont jamais besoin de savoir à quoi cela sert ! » précise alessandrat. Les structures des cabanes ont été réalisées en chêne, les animaux et les dunes sculptés dans des grumes de séquoia français, « essence qui ne coûte pas très cher ». L'entretien reste simple : « il suffit de passer une couche de lasure 1 fois tous les 2 ans ».

## **2. Des animaux en mosaïque à Cholet**

En 30 ans, Henri Marquet a conçu plus d'une vingtaine d'aires de jeux. « Militant pour la polyvalence, sans tranches d'âge », ce sculpteur se « refuse à séparer l'aménagement de l'espace public de l'espace ludique », Ce qui l'intéresse, c'est « fabriquer quelque chose qui devienne un prétexte à l'échange. Pas se contenter de faire glisser les gosses, de les transformer en hamsters... ». Titulaire d'un marché de 105 846 3 « défini par les services de l'urbanisme, de la voirie et des espaces verts de la ville », il a conçu, à Cholet, l'aire de jeux du Parc de Moine en étroite concertation avec les futurs utilisateurs, âgés de 3 à 7 ans. S'il a sous-traité certains postes (comme le traitement de sol), il a réalisé sur cette aire « occupée auparavant par un jeu central standardisé », la dizaine de sculptures originales, en béton allégé recouvert de mosaïques implantées sur un sol souple de 200 m<sup>2</sup>. Le thème retenu était la rivière. Les enfants peuvent ainsi escalader de beaux poissons d'1,60 m de haut, chevaucher des canards, grimper dans un bateau via un filet d'abordage, ce qui leur apprend le sens de l'équilibre. Une fontaine étant imposée, des grenouilles d'1,50 m d'emprise au sol diffusent un jet d'eau. Les études ont été effectuées entre septembre et décembre 2004, l'aire de jeux livrée en mai 2005, de nombreux éléments ayant pu être réalisés en atelier.

## **3. Un mikado géant à Gennevilliers**

Isabelle Devin a acquis une notoriété certaine grâce au Jardin des vents et des dunes, réalisé avec sa complice Catherine Rannou sur le parc de La Villette à Paris. Cette architecte travaille souvent avec des paysagistes –les agences Acanthe et Pasodoble notamment– et conçoit des espaces de jeux thématiques : « j'essaie d'apporter une part d'imaginaire dans le paysage, d'apporter une touche ludique à la scénographie ». Pour l'aire de jeux réalisée dans le parc des Sévines à Gennevilliers, « un espace assez classique avec beaucoup de petites allées et plusieurs terrains de sport », elle a imaginé 2 structures de rondins se faisant face et s'élevant jusqu'à 6 m du sol, « pour faire contrepoint à la platitude du lieu ». L'essence utilisée est le mélèze de montagne. Ce jeu a vite été surnommé par les enfants de Gennevilliers « le squelette du dragon ». « La mairie voulait une aire de jeux qui sorte de l'ordinaire, assez monumentale pour marquer l'entrée du parc. Mais elle ne disposait pas d'un budget énorme, précise Isabelle Devin qui a proposé 3 esquisses pour cet espace circulaire de 1150m<sup>2</sup> destiné à des enfants de 5 à 12 ans : « tout d'abord une organisation en forme de manège, puis une méduse avec des tentacules toboggan et enfin un jeu d'escalade organisé à la façon d'un mikado géant, réalisé par la société Caracol, distributeur des jeux allemands Richter, lauréat de l'appel d'offres ». L'aire de jeux a été ouverte au public en juin 2005.

[...]

## FICHES PRATIQUES



## Aires collectives de jeux : Les règles à connaître

Les aires collectives de jeux sont des lieux d'épanouissement mais aussi de risque pour les enfants. Elles doivent donc respecter des exigences de sécurité afin d'éviter tout danger, dans le cadre d'une utilisation normale ou raisonnablement prévisible.

Une aire collective de jeux est un espace dans lequel sont installés, de manière permanente, un ou plusieurs équipements permettant à des enfants de moins de 14 ans de jouer dans un cadre collectif.

La réglementation concerne toutes les zones aménagées et équipées pour être utilisées, de façon collective, par des enfants à des fins de jeux.

Les aires de jeux des écoles (privées ou publiques), des colonies de vacances, des parcs aquatiques, des parcs d'attractions et toutes les aires municipales sont concernées.

### Principales exigences concernant l'environnement et l'aménagement de l'aire de jeux

Les aires de jeux présentent certains risques : chutes, coupures, etc. Elles doivent donc respecter des exigences de sécurité réglementaires, afin de ne pas présenter de risques pour la sécurité et la santé des utilisateurs :

- ▶ à l'entrée de l'aire, les coordonnées du gestionnaire de l'aire de jeux doivent être affichées ;
- ▶ sur, ou à proximité de chaque équipement, la tranche d'âge à laquelle est destinée l'aire de jeux et les avertissements sur les éventuels risques liés à son utilisation doivent être indiqués, au besoin au moyen de pictogrammes ;
- ▶ l'aire de jeux doit être séparée de tout élément, naturel ou artificiel, susceptible de mettre en danger les utilisateurs des jeux : voies routières, parcs de stationnement, cours et plans d'eau, terrains de jeu de boules, etc. ;
- ▶ les plantes et arbres doivent être choisis pour ne pas provoquer d'empoisonnements ou de blessures ;
- ▶ l'hygiène des bacs à sable doit être vérifiée ;

## Principales exigences relatives à la conception et à l'entretien des équipements de jeux

- ▶ Tout obstacle ne faisant pas partie du jeu ou de la zone de sécurité doit être supprimé (entre 1,5 et 2,5 mètres autour du jeu).
- ▶ Les zones à risques (balançoires, tourniquets, etc.) doivent être matérialisées.
- ▶ Les zones sur lesquelles les enfants sont susceptibles de tomber, lorsqu'ils utilisent les équipements, doivent être revêtues de matériaux amortissants appropriés et non dégradés.
- ▶ Les équipements de jeux doivent être fixés de manière permanente et leur stabilité doit être périodiquement contrôlée.
- ▶ Tout risque d'infection ou de noyade, pour les jeux utilisant de l'eau, doit être écarté.
- ▶ Les adultes doivent pouvoir accéder à tous les endroits du jeu où un enfant est susceptible de se trouver.

### Quelques recommandations de la DGCCRF

**Avant d'orienter les enfants sur les jeux, lisez les panneaux d'affichage pour prendre connaissance notamment des tranches d'âge recommandées et des éventuels risques liés à l'utilisation des équipements.**

**Retirez aux enfants les vêtements, parties de vêtements ou tous éléments qui pourraient provoquer blessures ou étouffements (cordons, écharpes, foulards, bijoux). Les casques (de type vélo, roller...) sont également incompatibles avec l'utilisation d'équipements d'aires collectives de jeux.**

**Prenez le temps de regarder les jeux sur lesquels les enfants évoluent : un simple et rapide examen visuel permet souvent de repérer les plus grands dangers : clous ou vis saillants, échardes, sol de réception troué, glissière de toboggan brûlante sous l'effet du soleil, équipement mal fixé, etc.**

**D'une manière générale, ne laissez jamais un enfant évoluer sur une aire de jeux sans surveillance.**

*Les éléments ci-dessus sont donnés à titre d'information. Ils ne sont pas forcément exhaustifs et ne sauraient se substituer aux textes officiels.*

*Pour tout renseignement complémentaire, reportez-vous aux textes applicables ou rapprochez-vous d'une [direction départementale de la protection des populations \(DDPP\)](#) ou [direction départementale de la cohésion sociale et de la protection des populations \(DDCSPP\)](#).*

**Crédit photo : ©Fotolia**

### Textes de référence

[Décret n° 94-699 du 10 août 1994](#) fixant les exigences de sécurité relatives aux équipements d'aires collectives de jeux

[Décret n° 96-1136 du 18 décembre 1996](#) fixant les prescriptions de sécurité relatives aux aires collectives de jeux

### Lien utile

[L'espace sur la sécurité des aires collectives de jeux](#)